

BEDIENUNGSANLEITUNG

TRAMUS

**Die Geräte sind ausschließlich für die *unverdünnte*
Ausbringung von ROUNDUP® geeignet.**

Verwendungszweck:

Wildkrautbekämpfung in

**Kommunen, Baumschulen, Obstbau, Weinbau,
Zierpflanzen, Forst, Ackerbau, Sonderkulturen,
nicht Kulturland.**

Vor dem Einsatz genauestens die Gebrauchsanleitung von Roundup® ULTRA lesen. Bei Fragen zum Pflanzenschutzmittel den Hersteller bzw. bei Fragen zum Einsatz des Mittels zuständiges Pflanzenschutzamt konsultieren.

Gerät und Präparat für Kinder unzugänglich verwahren.

Die Lärmemission des Gerätes beträgt weniger als 70 dB(A).

Herstellung:

Mantis ULV-Sprühgeräte GmbH

D-21502 Geesthacht, Vierlander Straße 11 a

Telefon 04152/8459-0, FAX 04152/8459-11

VORSICHTSMAßNAHMEN

Die Hinweise zum Schutz des Anwenders in der Gebrauchsanleitung des Pflanzenschutzmittels beachten, empfohlenen Körperschutz anlegen.
Beim Einfüllen des Präparates Schutzhandschuhe tragen.
Während der Arbeit mit Pflanzenschutzmitteln nicht essen, nicht rauchen und nicht trinken.
Verschütten des Präparates unbedingt vermeiden.
Nach Abschluß der Arbeit Hände und Gesicht gründlich reinigen.

Pflanzenschutzgeräte und -mittel von Kindern fernhalten.

Gerät unmittelbar nach Gebrauch gründlich ausspülen und trocknen lassen.
Düsen und andere Kleinteile nie mit dem Mund ausblasen!



Gerätekfunktion

Die Rotationsdüsen werden über einen aufladbaren Akku betrieben.
Die Dosierung erfolgt über eine wegabhängige Dosierpumpe.
Die Tropfen werden durch Zentrifugalkraft durch die Rotationsdüse erzeugt.
Die Rotationsdüse schleudert die Tropfen in einem stufenlos einstellbaren Segment nach unten ab.
Die nicht bestimmungsgemäß auszubringende Restbrühmenge beträgt 0,05 Liter ROUNDUP.

ÜBERPRÜFUNG DER GERÄTEFUNKTION

Jeweils vor der Applikation Durchflußmenge überprüfen.
Täglich Rotationsdüse auf Sauberkeit und einwandfreie Drehung kontrollieren.
Durch Temperaturschwankungen kann das Präparat schneller oder langsamer fließen, daher muß die in der Dosiertabelle angegebene Durchflußmenge überprüft und gegebenenfalls korrigiert werden.
Während der Saison Ausbringungsmenge von Zeit zu Zeit überprüfen.

Einsatz der Geräte

Höhe der Spritzkammer so einstellen, daß die Spritzkammer dicht über dem Boden geführt wird.
Während des Betriebes sammelt sich Präparat im Reservoir der Rotationsdüse an, das noch ca. 30 Sekunden nach Schließen des Absperrhahns und Anheben des Gerätes abtropfen kann.

Vor dem ersten Einsatz sollte wie folgt verfahren werden:

Behälter befüllen. Saubere, trockene Fläche - am besten Betonboden - aufsuchen. Düsenmotor anschalten, Absperrhahn öffnen.

Rad drehen, damit die Flüssigkeit in die Düsen gepumpt wird.

Auf dem Boden erzielte Bedeckung begutachten.

ACHTUNG!

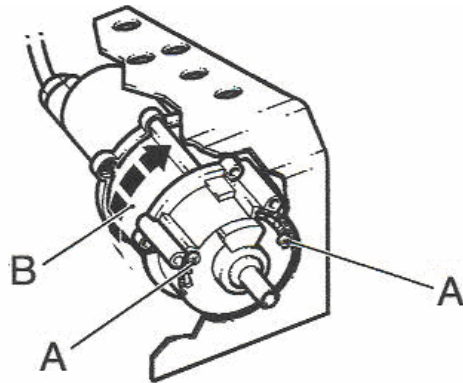
Vor Anheben der Spritzkammer grundsätzlich Düsenmotor ausschalten und Absperrventil schließen.

Spritzbreiten-Einstellung der Rotationsdüse

Durch Verschieben der Spritzbreitenverstellung, siehe Zeichnung.

Die Spritzbreite muß so eingestellt werden, daß die Tropfen über die ganze Kammerbreite abgeschleudert werden.

Kontrolle auf trockenem Betonboden oder durch Unterschieben einer Pappe in Bodenhöhe durchführen.



A = Spritzbreiten Verstellung

B = Drehrichtung der Rotationssscheibe

REINIGUNG

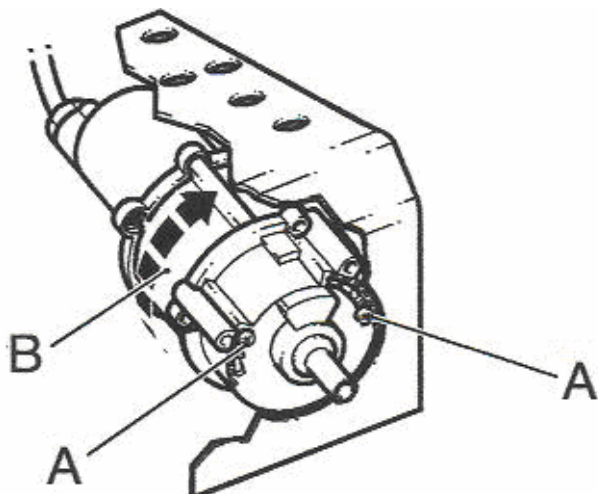
Vor Reinigung Schutzkleidung anlegen.

Präparat in Originalbehälter umfüllen.

Wasser in Präparatebehälter einfüllen, Absperrhahn öffnen.

Rotationsdüse einschalten und über Auffangbehälter Rad so lange drehen, bis nur noch Wasser aus der Düse austritt.

TRAMUS



A = Spritzbreiten Verstellung
B = Drehrichtung der Rotationsscheibe

Verstellung der Spritzbreite

a) Spritzschirm

Schrauben in Langlöchern auf der Oberseite der Blechschürze lösen, auf der Vorderseite der Blechschürze heraus-schrauben.

b) Segmentrotationsdüse

Siehe nebenstehende Abbildung

Montage

- A. Spritzschirm von unten in Vierkantrohr schieben, Bodenabstand des Spritzschirmes einstellen und Schrauben anziehen.
- B. Schläuche verbinden
- C. Klinkenstecker in Steckdose am Schaltkasten stecken.

TRAMUS

Einstellung der Ausbringmenge

Aufwandmenge 2l/ha ROUNDUP - unverdünnt

Spritzbreite in cm	Dosierknopf Stellung	Benötigte Ausbringmenge pro Düse bei 50 Radumdrehungen
70	B	ca. 3,3
90	C	ca. 4,2
110	D	ca. 5,2

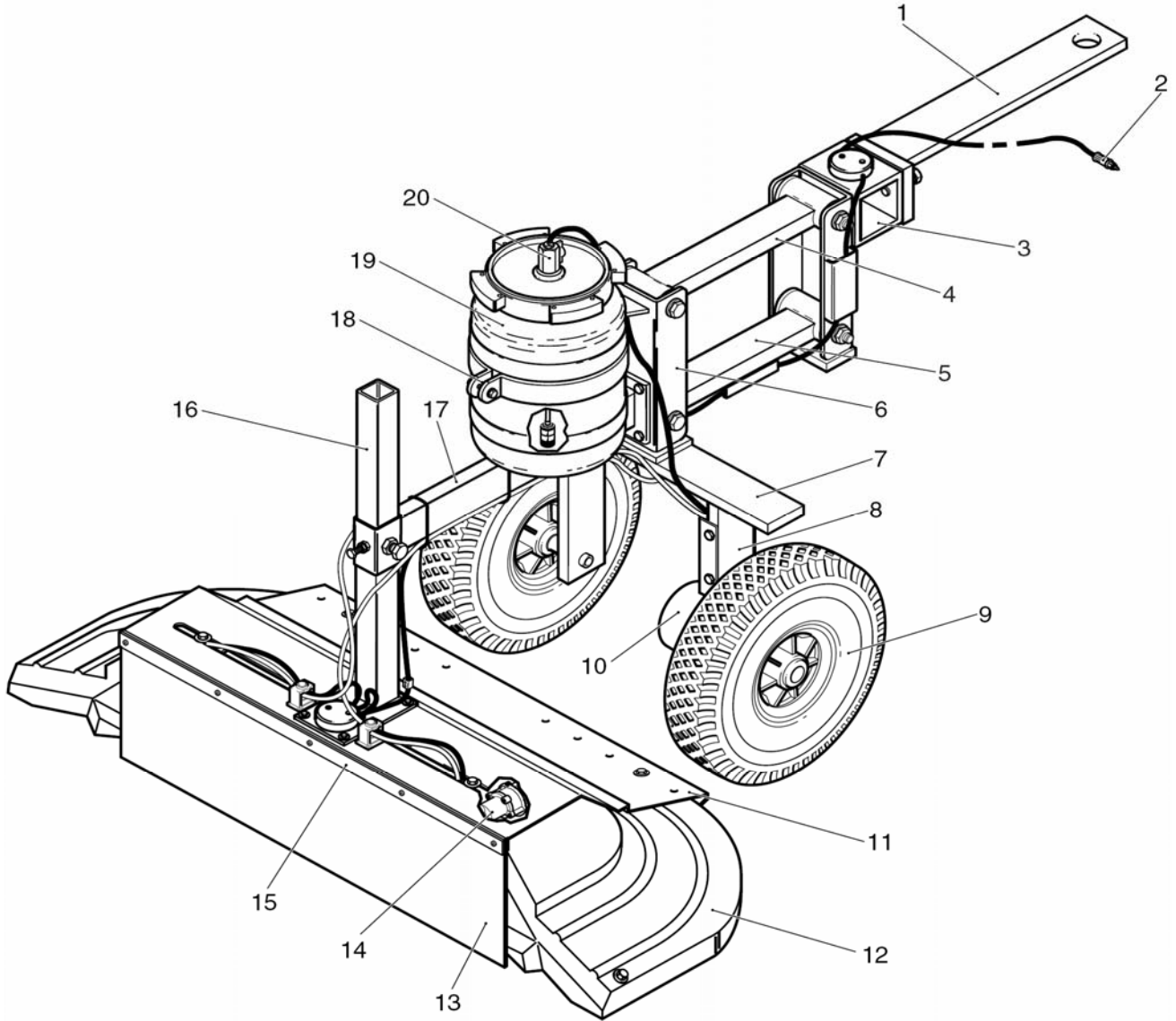
Berechnung abweichender Ausbringmengen:

Faktor x Kammerbreite in cm = Benötigte Menge pro Düse in ml bei 50 Radumdrehungen

1 l/ha	Faktor	0,024
2 l/ha	Faktor	0,048
3 l/ha	Faktor	0,072

Überprüfen der Ausbringmenge

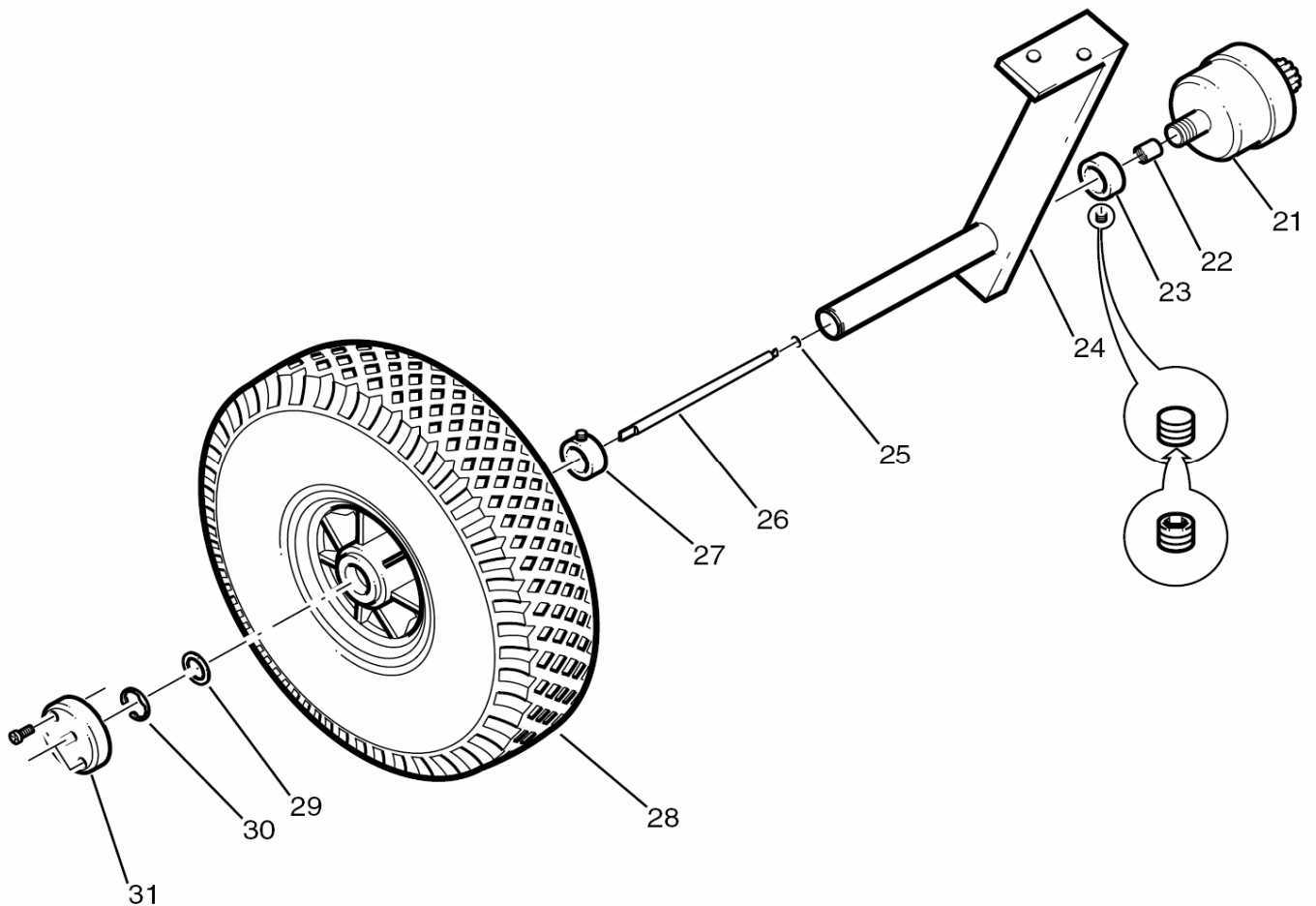
1. Präparatebehälter mit ROUNDUP – unverdünnt – auffüllen.
2. Absperrhahn öffnen.
3. Druckschläuche zu den Düsen trennen.
4. Präparat bei 50 Radumdrehungen in Messbecher auffangen.
5. Bei Abweichungen von der gewünschten Menge an der Pumpe größeren oder geringeren Durchfluß einstellen.
6. Erneut auslitern.



Teil Art.Nr. Bezeichnung

100683 TRAMUS - Anhängespritze

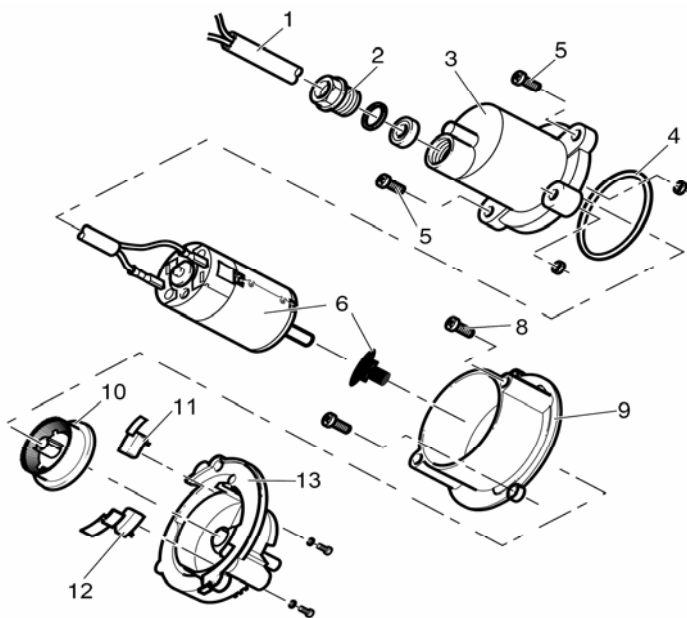
1	100684	Deichsel für TRAMUS
2	100386	Kabel mit Klinkenstecker, 1800 mm lang für MANTRA-Gerät
3	100612	Aufnahme für Parallelogramm, FLEXOMANT
4	100617	Parallelogramm für FLEXOMANT und TRAMA, TRAMUS
5	100641	Parallelogramm mit Kabelschutz für FLEXOMANT und TRAMA, TRAMUS
6	100636	Höhenverstellung für FLEXOMANT, TRAMUS und TRAMA
7	100685	Geräteträger TRAMUS
8	100645	Pumpenträger für FLEXOMANT / TRAMA / TRAMUS
9	100661	Rad 300 x 100 mm, luftbereift
10	100522	Dosierpumpe MANKAR-3, Kapazität 5 - 10 ml/min für MANKAR-110 P
11	100363	Blechschräge 600 mm für Spritzschirm 70 - 110 cm
12	100426	Spritzschirm, geteilt, 25 cm breit, rechts für Mankar 110-P
13	100380	Gummischürze für Spritzschirm MANKAR-110 P, -110 GP
14	100320	Düse 2006, für MANKAR
15	100381	Klemmleiste für Gummi-Schräge Spritzschirm 70 - 110 cm
16	100626	Höhenverstellung für Spritzschirm 50 cm, 70-110 cm FLEXOMANT
17	100766	Spritzschirmträger für TRAMA
18	100623	Behälterhalter für 6 L Behälter FLEXOMANT
19	100624	Behälter 6 L
20	100390	Kugelhahn 1/4" i/i



Teil Art.Nr. Bezeichnung

Pumpenantrieb TRAMUS

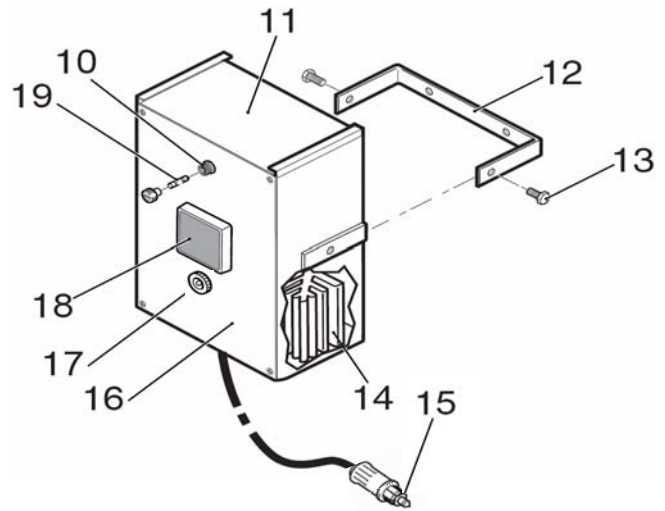
21	34-6.500	Dosierpumpe MANKAR-95 mit 3 Kolben
22	34-1.087	Pumpengewindehülse
23	34-1.082	Klemmbuchse MANKAR, Radachse/Pumpe
24	37-5.010	Pumpenträger mit Radachse, FLEXOMANT
25	1-4.007	O-Ring für Mafex 80 Kolben, Abmessung 4,48x1,78 für Kardan Welle
26	36-5.021	Kardan-Welle-V
27	34-1.066	Stellring 20 mm
28	38-1.003	Rad, luftbereift, 300 x 100 mm
29	34-1.522	U-Scheibe, Pumpenantr.Mankar-P/110 P 28x1
30	34-1.089	Seegering A 20
31	36-5.026	Kardan-Mitnehmer, ST37, FLEXOMANT



Teil Art.Nr. Bezeichnung

100320 Düse für MANKAR

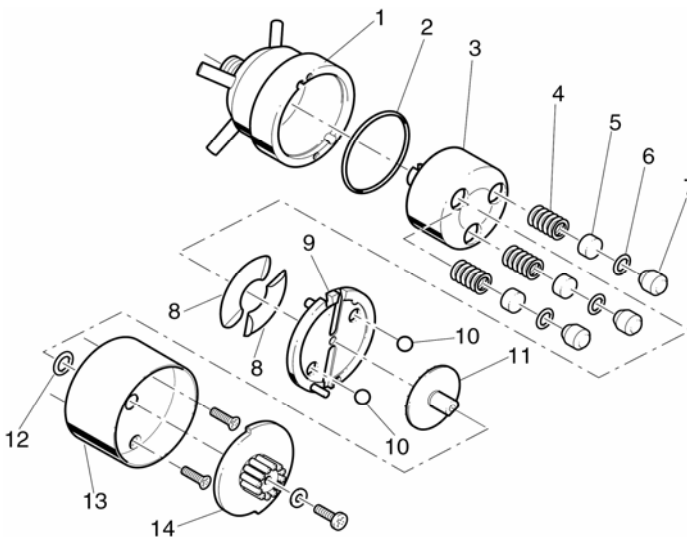
1	100388	Düsenkabel, Mankar/Flex/Var/Mafex	8	100003	Linsenkopf-Kreuzschlitz-Schraube M 3 x 10 mm VA
2	100121	Kabelverschraubung PG 7, Kunststoff	9	100487	Vordergehäuse für Herbizid-Düse ab 2005
3	100486	Gehäuse für Motor Herbizid-Düse MANKAR	10	100478	Düsen Scheibe für Herbizid-Düse
4	100482	Paradichtung 30 x 40 x 3 mm für Herbizid-Düse und	11	100479	Breitenverstellung, rechts für Segment-
5	100996	Linsenkopf-Kreuzschlitz-Schraube M 4 x 12 mm	12	100481	Breitenverstellung, links für Segment-Düse
6	100345	Motor für Herbizid-Düse mit Kupplung und	13	100490	Rückgehäuse für Düse Herbizidgeräte



Teil Art.Nr. Bezeichnung

100543 Schaltkasten mit 1 Druckschalter, beleuchtet, mit DC/DC Spannungswandler 12-6 Volt FLEXOMANT

10	100365	Sicherungshalter komplett für MINI-MANTRA / MANKAR	16	100586	Frontplatte für FLEXOMANT / VARIMANT
11	100578	Gehäuse, Kunststoff für Schaltkästen und	17	100693	Niedervoltsteckdose
12	100585	Haltebügel für Schaltkästen /	18	100464	Schalter, grün beleuchtet quadratisch
13	100861	Sterngriffschraube M 6 x 10 mm für	19	100730	Glas-Sicherung 5X20 T 3.15A für MANKAR /
14	100667	Spannungswandler 12-6 Volt für			
15	100069	Stecker, Kabel-Stecker (KFZ), 2-pol.,			



Teil Art.Nr. Bezeichnung

100522 Dosierpumpe MANKAR-3, Kapazität 5 - 10 ml/min für MANKAR-110 P und VARIMANT

1	100528	Gehäuse MS für MANKAR Pumpe
2	100498	O-Ring 41 x 1,78 mm für Pumpendeckel MAFEX/MANKAR
3	100138	Rotor-3, MS für Kolbenpumpen MAFEX / MANKAR
4	100529	Feder für MAFEX / MANKAR-Pumpen Bronze
5	100140	Kolben für Pumpen, MAFEX / MANKAR
6	100141	O-Ring 4,48 x 1,78 mm für Kolben MAFEX/MANKAR Pumpe
7	100142	Druckstück für Pumpen, MAFEX-3/6 und MANKAR-3/6
8	100530	Kurvenplatte für MANKAR-3/6 Pumpe
9	100531	Druckscheibe für MANKAR-3/6 Pumpe
10	100532	Kugel Ø 6mm VA für MAFEX / MANAKAR Pumpe
11	100533	Wählscheibe für MANKAR Kolben-Pumpe
12	100499	O-Ring 7,65 x 1,78 mm für Wählscheibe MAFEX/MANKAR
13	100534	Deckel für MANKAR Pumpe
14	100523	Dosierknopf für MANKAR-110 GP Pumpe

Gewährleistungsbedingungen

Mantis gewährleistet eine dem jeweiligen Stand der Technik entsprechende Fehlerfreiheit des Kaufgegenstandes in Werkstoff und Verarbeitung für alle Geräte während der Dauer von 24 Monaten. Die Garantiezeit beginnt mit dem Tage der Auslieferung des Kaufgegenstandes an den Besteller.

Die Gewährleistung besteht nach Wahl des Lieferers entweder in der Reparatur des Kaufgegenstandes oder dem Ersatz der beanstandeten Teile durch Lieferung von Neu- und Austauschteilen bzw. der Erteilung einer entsprechenden Gutschrift.

Ersetzt werden nur die fehlerhaften Teile oder die durch die Fehlerhaftigkeit zwangsläufig beschädigten Teile. Verlangt der Lieferer Einsendung der beanstandeten Teile, so geht der Versand zu seinen Lasten. Ersatzsendungen des Lieferers erfolgen unfrei. Ersetzte Teile gehen in das Eigentum des Lieferers über. Etwaige Beanstandungen berechtigen nicht zur Zurückhaltung irgendwelcher Zahlungen oder zur Aufrechnung mit nicht anerkannten Gegenansprüchen. Für die nicht selbst erzeugten Teile des Kaufgegenstandes beschränkt sich die Gewährleistung des Lieferers auf die Abtretung der Ansprüche, die ihm gegen den jeweiligen Lieferer der Fremderzeugnisse zustehen. Gewährleistungsansprüche des Bestellers müssen spätestens innerhalb von 4 Wochen nach Schadenfeststellung schriftlich beim Lieferer erhoben werden. Instandsetzungsarbeiten sind an einem vom Lieferer zu bestimmenden Ort unter

Verwendung von MANTIS-Original-Ersatzteilen durchzuführen. Die Anerkennung von Gewährleistungsansprüchen ist für den Lieferer nur bindend, wenn sie schriftlich erfolgt. Ein Anspruch auf Wandlung oder Minderung besteht nicht, es sei denn, daß der Lieferer nicht in der Lage ist, den Mangel zu beheben. Ersatz eines unmittelbaren oder mittelbaren Schadens wird nicht gewährt.

Die Gewährleistung erlischt, wenn der Kaufgegenstand von fremder Seite oder durch den Einbau von Teilen fremder Herkunft verändert worden ist und der festgestellte Mangel in ursächlichem Zusammenhang damit steht. Die Gewährleistung erlischt ferner, wenn der Besteller die Vorschriften des Lieferers über die Behandlung des Kaufgegenstandes (Betriebsanleitung) nicht befolgt hat. Von der Gewährleistung ausgeschlossen sind natürlicher Verschleiß, Lagerungs- und Korrosionsschäden sowie Beschädigungen, die auf fahrlässige oder unsachgemäße Behandlung zurückzuführen sind.

Für gebrauchte Maschinen und Geräte wird keine Gewähr geleistet.

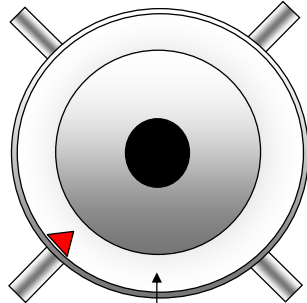
Da sich der Aufbau und die Anwendung der von MANTIS hergestellten Geräte dem Einfluss der MANTIS GMBH entziehen, wird weder bei mangelndem Erfolg noch für etwaige durch das Gerät oder die Applikation hervorgerufene Schäden gehaftet.

Dosierpumpe MANKAR
Metering pump MANKAR
Pompe doseuse MANKAR

Dosierpumpe MAFEX 95 MS
Metering pump MAFEX 95 MS
Pompe doseuse MAFEX 95 MS

Druckseite
Pressure sleeve
Pression

Saugseite
Sucking sleeve
Aspiration

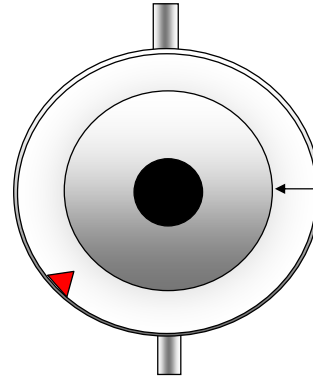


Saugseite
Sucking sleeve
Aspiration

DOSIERKNOPF
Metering adjustment knob
Réglage de débit

Druckseite
Pressure sleeve
Pression

Druckseite / Pressure sleeve / Pression

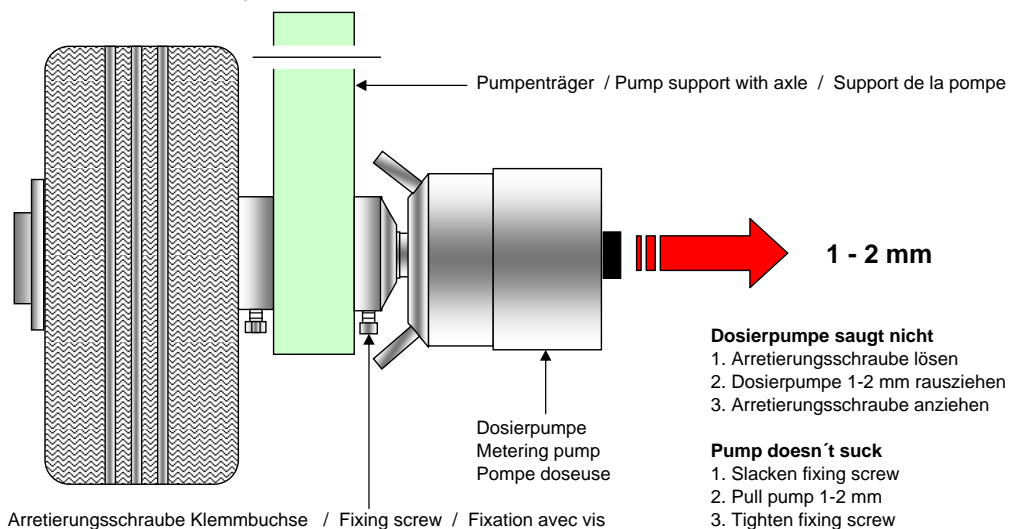


DOSIERKNOPF
METERING
ADJUSTMENT KNOB
RÉGLAGE DE DÉBIT

Saugseite
Sucking sleeve
Aspiration

Dosierpumpe saugt nicht
Metering pump doesn't suck
La pompe doseuse n'aspire pas

Pumpeneinheit Mankar/Flexomant
Pump subassembly Mankar/Flexomant
Pompe sur roue Mankar/Flexomant



Dosierpumpe saugt nicht
 1. Arretierungsschraube lösen
 2. Dosierpumpe 1-2 mm rausziehen
 3. Arretierungsschraube anziehen

Pump doesn't suck
 1. Slacken fixing screw
 2. Pull pump 1-2 mm
 3. Tighten fixing screw

La pompe doseuse n'aspire pas
 1. desserrer la vis de fixation
 2. tirer la pompe 1 à 2 mm (libre jeu du cardan)
 3. serrer la vis de fixation