

Pulvérisateurs ULV fins

MAFEX[®]

Potato Fruit



Jusqu'à 4 buses !
Nouvelle unité de commande !

Pour l'application
de produits
phytosanitaires
liquides



Efficacité prouvée depuis 1975 sur les pommes de terre

Pour la désinfection avant la plantation

Pour la lutte contre les pourritures

Pour l'inhibition de la germination

Egalement pour le traitement des fruits



Le pulvérisateur fin MAFEX Potato & Fruit utilise la technique ULV (Ultra Low Volume) permettant de nettement réduire les quantité épandue grâce à une répartition optimale des agents actifs et des gouttelettes de taille régulière. Celui-ci est utilisé depuis plusieurs années, tout particulièrement pour une protection optimale des récoltes de pommes de terre - avec des inhibiteurs de germination et des fongicides -, mais aussi de fruits - avec de la cire et des fongicides.

best available technology

MANTIS ULV[®]
SPRAYING SYSTEMS

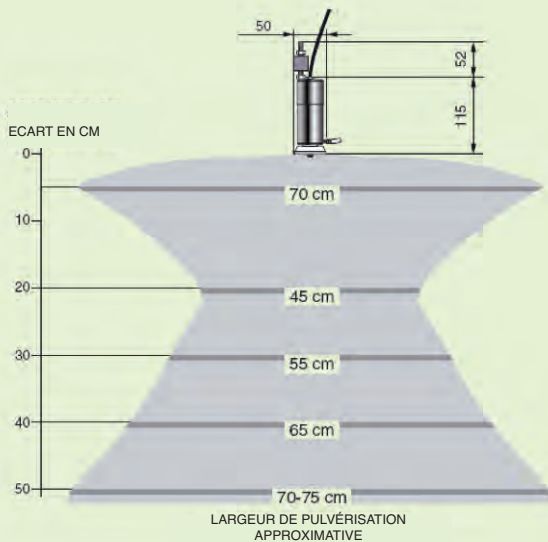
MAFEX[®] Potato / Fruit



BUSE AVEC BUSE ROTATIVE BL:

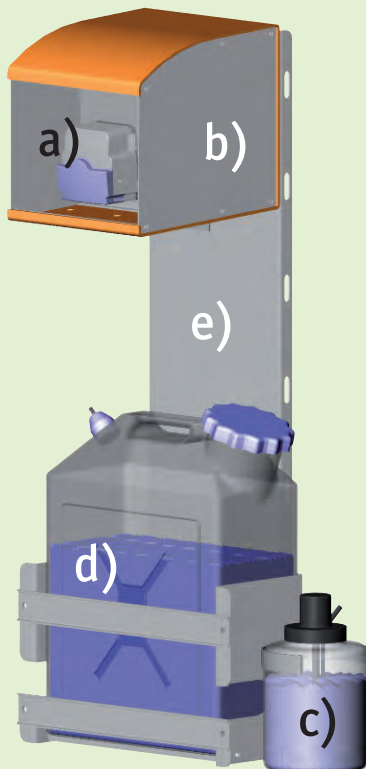
Caractéristiques techniques :

- Longueur de la buse :	122 mm
- Diamètre du carter :	38 mm
- Raccord pour tuyau :	5 x 22 mm
- Diamètre du disque de la buse :	50 mm
- Tension :	12-18 V
- Courant de démarrage :	8A
- Courant continu :	2,0 A
- Fréquence de rotation :	12°000 – 18°000 tr/min.
- Débit maximal :	220 ml/min
- Taille des gouttelettes :	env. 40 micromètres
- Largeur et profondeur de pulvérisation jusqu'à :	80 cm



UNITÉ DE COMMANDE :

- Grand écran
- Clavier à membrane protégé contre la poussière et l'eau
- Priming totalement automatique du système
- Réglage de la quantité
- Surveillance des buses
- Fonction d'alarme
- En option : contrôle du débit



UNITÉ DE POMPAGE:

(bloc d'alimentation compr.)

- Pompe tubulaire ne nécessitant que peu d'entretien
- Carter avec bloc d'alimentation (tension d'entrée : 110-230 Volt, tension de sortie : 15,6 Volt)
- Pompe de rinçage automatique avec réservoir
- Réservoir de 10 litres pour la préparation à épandre
- Support pour unité de pompage en acier inoxydable

MAFEX[®] Potato / Fruit



Les pulvérisateurs fins MAFEX Potato & MAFEX Fruit peuvent être équipés avec jusqu'à quatre buses rotatives spécialement développées. L'illustration présente une possibilité d'utilisation sur une table de tri pour fruits.

Fonctionnement du pulvérisateur MAFEX

L'imprégnation complète de la surface du tubercule est indispensable pour lutter contre les nuisibles. Les différentes particules de produit doivent recouvrir la surface en laissant le moins de vide possible. Afin d'obtenir une répartition la plus homogène possible, la quantité de préparation disponible doit être pulvérisée en une multitude des gouttelettes de taille homogène.

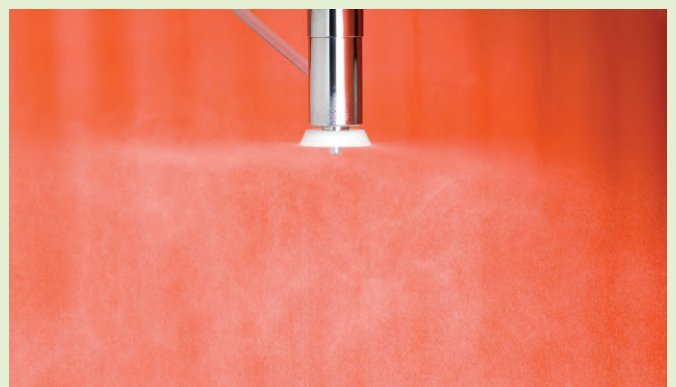
Sur les pulvérisateurs MAFEX, la force centrifuge, associée à un disque rotatif spécialement développé, permet de générer quelque 30 millions de gouttelettes avec 1 ml de liquide. Ces gouttelettes se déposent régulièrement à la surface grâce à l'écoulement vertical généré par le disque rotatif, à la force de gravité, ainsi qu'aux mouvements de rotation et de chute des pommes de terre ou des fruits. Pour une efficacité parfaite.

Une unité de commande moderne permet le Priming automatique du système ; en d'autres termes, celle-ci contrôle toutes les fonctions, mais aussi l'alimentation du liquide vers la buse avec le début de l'application. La quantité souhaitée peut être réglée sur l'unité de commande. Pendant l'utilisation, celle-ci contrôle le fonctionnement de la buse et déclenche une fonction d'alarme en cas de défaillance. Un contrôle du débit est également proposé en option.

Possibilités d'utilisation

En règle générale, tous les liquides peuvent être épanchés avec les pulvérisateurs MAFEX. Le plus utilisé est le traitement liquide des pommes de terre au moyen d'agents désinfectants, de fongicides et d'inhibiteurs de germination (p. ex. Fungazil[®] 100 SL, GRO-STOP[®] Basis et NeoNet[®] Start, MitoBar[®]), ainsi que le traitement des agrumes et autres fruits avec différents types de cires et de fongicides. L'utilisation d'eau pour lier les poussières est également possible avec les pulvérisateurs MAFEX.

Le montage des buses se fait, pour les pommes de terre par exemple, sur le déterreur, le remplisseur de caisses ou le convoyeur, idéalement avec une pente. Pour les fruits, les buses peuvent - par exemple - être montées sur la table de tri.



MAFEX[®] Potato / Fruit

Pulvérisateurs fins MAFEX Potato / MAFEX Fruit

Capacité de la pompe, par buse : 3-220 ml/min.

Puissance : 110-230 / 2-18 Volt

400 Volt, adaptateur CEE : 16A

Type d'appareil	Buses	Protection pour la pulvérisation	Capacité	Ø tuyau, mm	N° article
MAFEX-Potato/1	1	80x80 cm	3-20 ml/min.	1,6	102640
			7-55 ml/min.	3,2	102651
			10-114 ml/min.	4,8	102652
			20-220 ml/min.	8	102653
MAFEX-Potato/2	2	80x120 cm	6-40 ml/min.	1,6	102654
			14-110 ml/min.	3,2	102655
			20-228 ml/min.	4,8	102656
			40-440 ml/min.	8	102657
MAFEX-Potato/3	3	80x120 cm + 80x80 cm	9-60 ml/min.	1,6	102661
			21-165 ml/min.	3,2	102662
			30-342 ml/min.	4,8	102663
			60-660 ml/min.	8	102664
MAFEX-Potato/4	4	80x120 cm + 80x120 cm	12-80 ml/min.	1,6	102665
			28-220 ml/min.	3,2	102666
			40-456 ml/min.	4,8	102667
			80-880 ml/min.	8	102668

Accessoires :

	N° article
contrôle du débit	MAFEX-Potato/1 102658 MAFEX-Potato/2 102659 MAFEX-Potato/3 102669 MAFEX-Potato/4 102670
Signal sonore avec signal lumineux 12 Volt	101684
Mise à l'arrêt automatiquement du système (AUTO-OFF)	102671

Personne de contact

Mantis jouit de plus de 30 ans d'expérience dans le développement et la fabrication de systèmes de pulvérisation ULV. Tout comme MAFEX, les produits suivants sont synonymes de qualité et d'efficacité dans l'application de produits liquides :

MANKAR[®]

- Destruction des mauvaises herbes:

Systèmes de pulvérisation MANKAR ULV pour la culture et l'horticulture, les pépinières, les vergers et vignobles, ainsi que pour les collectivités locales.

ROFA[®]

- Lutte contre les insectes:

Appareils de pulvérisation Rofa ULV pour l'utilisation de préparations à base de pyréthre et d'autres insecticides, par ex. dans les porcheries, basses-cours et étables.



MANTIS ULV[®]
 best available technology

Mantis ULV-Sprühgeräte GmbH
 Vierlander Straße 11a · D-21502 Geesthacht
 Telefon: +49 (0)4152 / 8459-0 · Fax -11
 mantis@mantis-ulv.eu · www.mantis-ulv.eu